

## 2 Grundlagen der bewegungskompensierenden Teilbandcodierung

In diesem Kapitel wird das dieser Arbeit zugrunde liegende System einer bewegungskompensierenden Teilbandcodierung vorgestellt. Die darin zu optimierende Komponente, die Analyse- und Synthesefilterbank, wird in Abschnitt 2.1 näher dargestellt. Anschließend wird in Abschnitt 2.2 ein Ersatzsystem eingeführt, mit dem bei der Optimierung die bewegungskompensierende Teilbandcodierung beschrieben wird.

Bild 2.1 zeigt das Blockschaltbild eines bewegungskompensierenden Teilbandcoders, Bild 2.3 den dazugehörigen Decoder.

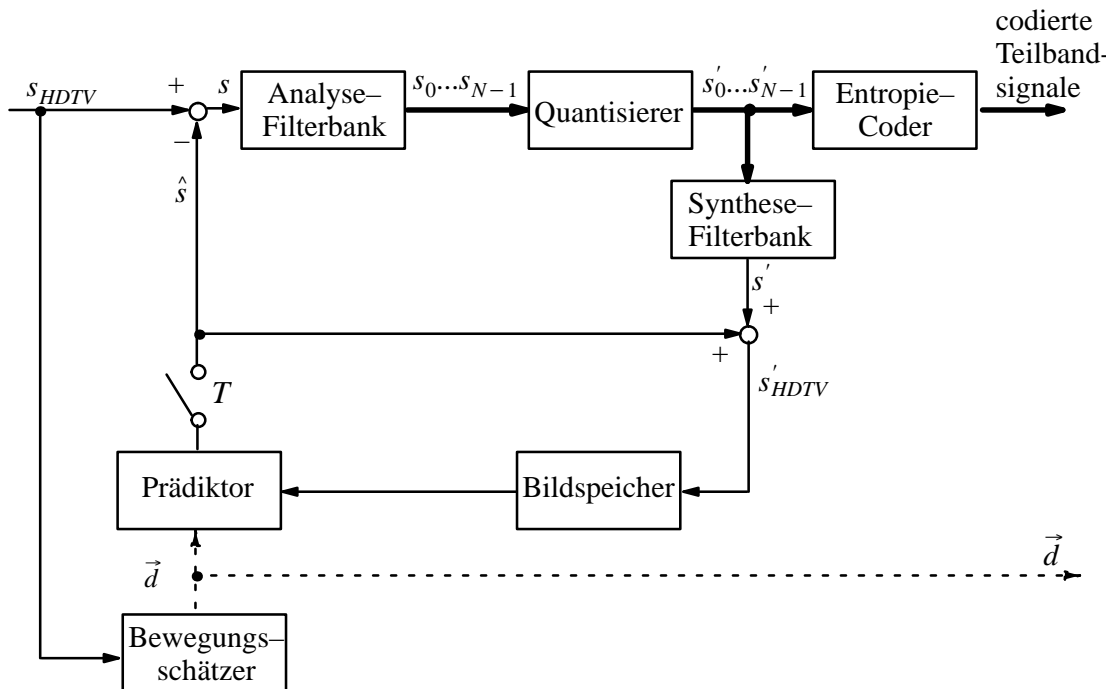


Bild 2.1 Blockschaltbild eines bewegungskompensierenden Teilbandcoders

Je nach Stellung des Schalters  $T$  sind zwei Betriebsarten möglich. Bei geöffnetem Schalter ist der bewegungskompensierende Prädiktor abgeschaltet, so daß die Teilbandcodierung ohne bewegungskompensierende Prädiktion arbeitet. Das Eingangssignal  $s$

der Analysefilterbank entspricht in dieser Betriebsart (*I*) dem HDTV-Signal  $s_{HDTV}$ , das in PCM-Darstellung vorliegt, d.h.

$$s = s_{HDTV} \cdot \quad (2.1)$$

Bei geschlossenem Schalter *T* ist der bewegungskompensierende Prädiktor zugeschaltet, so daß durch Differenzbildung aus dem HDTV-Signal  $s_{HDTV}$  und dem Prädiktionssignal  $\hat{s}$  des bewegungskompensierenden Prädiktors ein Prädiktionsfehlersignal  $s$  entsprechend

$$s = s_{HDTV} - \hat{s} \quad (2.2)$$

erzeugt wird [5]. In dieser zweiten Betriebsart (*P*) wird dieses Prädiktionsfehlersignal der Analysefilterbank als Eingangssignal zugeführt.

Die bewegungskompensierende Teilbandcodierung schaltet zur Codierung jedes zwölften Bildes einer Bildsequenz in die Betriebsart (*I*), um die Decodierung von Bildgruppen ermöglichen zu können.

In der nachfolgenden Arbeit wird unter Eingangssignal stets das Signal  $s$  am Eingang der Analysefilterbank verstanden, wobei zwischen den erläuterten zwei Betriebsarten unterschieden wird.

Wie Bild 2.1 zeigt, wird in der Betriebsart (*I*) das zu codierende digitale HDTV-Signal  $s$  zunächst in der Analysefilterbank der zweidimensionalen, örtlichen Analysefilterung unterzogen. Die Analysefilterbank setzt sich aus  $N$  Teilbandfiltern  $h_n$  mit anschließender Abtastratenerniedrigung der Abtastwerte um den Faktor  $M_n$  zusammen (Bild 2.2).

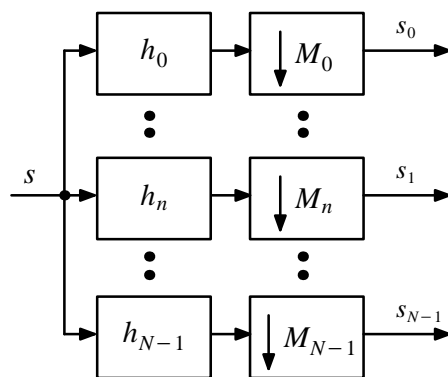


Bild 2.2 Blockschaltbild der Analysefilterbank

Bei der Abtastratenerniedrigung werden in regelmäßigen Abständen Abtastwerte ausgelassen, was einer reduzierten Abtastfrequenz der Teilbandsignale entspricht. Bei der hier ausschließlich betrachteten sog. kritischen Abtastratenerniedrigung ist die Summe der Abtastfrequenzen aller Teilbandsignale am Ausgang der Analysefilterbank gleich der Abtastfrequenz des HDTV-Signals.

Die gefilterten und dezimierten Teilbandsignale  $s_0 \dots s_{N-1}$  werden quantisiert und codiert. Die Quantisierung der Teilbandsignale erfolgt in dieser Arbeit skalar und erzeugt die Teilbandsignale  $s'_0 \dots s'_{N-1}$ . Dabei werden gleichförmige Quantisierer eingesetzt, bei denen die Stufenbreite individuell für jedes Teilbandsignal gewählt werden kann. Als Entropiecoder der quantisierten Teilbandsignale wird in jedem Teilband ein Optimalcoder mit vernachlässigbarer Restredundanz verwendet.

Die so codierten Teilbandsignale werden übertragen und decodiert. Im Decoder (Bild 2.3) werden die decodierten Teilbandsignale  $s'_0 \dots s'_{N-1}$  ebenso wie im Coder der Synthesefilterbank zugeführt.

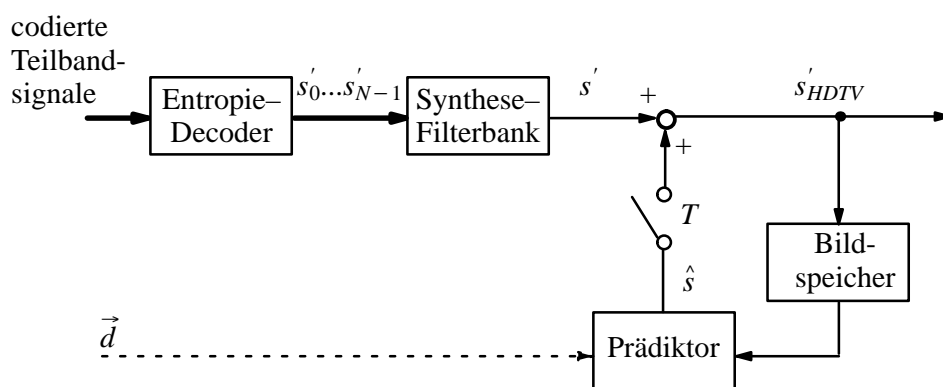


Bild 2.3 Blockschaltbild eines bewegungskompensierenden Teilbanddecoders

Wie Bild 2.4 zeigt, besteht die Synthesefilterbank aus der Abtastratenerhöhung,  $N$  Synthesefiltern  $g_n$  und der Addition der gefilterten Teilbandsignale. Bei der Abtastratenerhöhung wird die Abtastfrequenz der Teilbandsignale wieder erhöht, so daß in jedem interpolierten Teilbandsignal die Abtastfrequenz des HDTV-Signals vorliegt. Dazu werden zwischen den Abtastwerten der Teilbandsignale  $s'_n$  Abtastwerte der Größe Null eingefügt. Das Ausgangssignal  $s'$  der Synthesefilterbank ist in der hier betrachteten Betriebsart ( $I$ ) identisch mit dem rekonstruierten HDTV-Signal  $s'_{HDTV}$ .

Durch Verwendung spezieller Filter [1] können die durch die Abtastratenerniedrigung hervorgerufenen möglichen Aliasinganteile der Teilbandsignale in der Synthesefilterbank kompensiert werden, so daß bei hinreichend feiner Quantisierung das HDTV-Originalsignal  $s_{HDTV}$  mit dem rekonstruierten HDTV-Signal  $s'_{HDTV}$  übereinstimmt. Derartige Filterbänke besitzen somit die Eigenschaft der exakten Rekonstruktion.

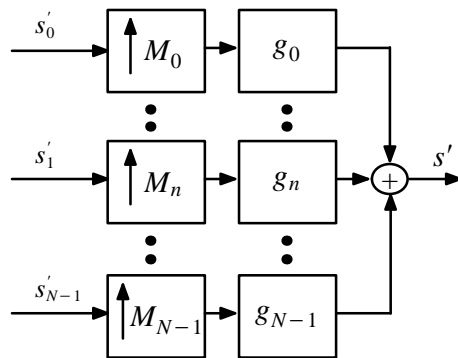


Bild 2.4 Blockschaltbild der Synthesefilterbank

Die Teilbandcodierung ohne bewegungskompensierende Prädiktion reduziert nur die Redundanz innerhalb eines Bildes. Die nachfolgend erläuterte Teilbandcodierung mit bewegungskompensierender Prädiktion ermöglicht dagegen eine zusätzliche Datenreduktion durch Ausnutzung der Bild-zu-Bild-Redundanz.

In der Betriebsart ( $P$ ) berechnet der Bewegungsschätzer aus dem momentan anliegenden HDTV-Halbbild [30] und den im Bildspeicher des Bewegungsschätzers abgelegten vorangegangenen zwei HDTV-Halbbildern für jeden Block von  $16 \times 8$  Bildpunkten einen Bewegungsvektor  $\vec{d} = (d_x, d_y)^T$ . Dieser Block erstreckt sich im Vollbild über eine quadratische Fläche. Mit Hilfe dieser Bewegungsvektoren und der zwei vorangegangenen rekonstruierten Halbbilder wird im bewegungskompensierenden Prädiktor sowohl im Coder als auch im Decoder das Prädiktionssignal  $\hat{s}$  erzeugt. Im Coder wird dieses Signal vom HDTV-Signal  $s_{HDTV}$  subtrahiert, so daß ein Prädiktionsfehlersignal gemäß Gl. (2.2) als Eingangssignal  $s$  der Analysefilterbank vorliegt. Nach der Verarbeitung in der Analysefilterbank wird dieses Signal quantisiert, codiert und anschließend übertragen. Da der Teilbandcoder in dieser Betriebsart ( $P$ ) ein Prädiktionsfehlersignal verarbeitet, ist die resultierende Datenrate umso geringer, je genauer der bewegungskompensierende Prädiktor arbeitet. Zusätzlich zu den codierten Teilbandsignalen müs-

sen jedoch die Bewegungsvektoren  $\vec{d}$  übertragen werden, um das HDTV-Signal rekonstruieren zu können.

Die decodierten Teilbandsignale  $s'_0 \dots s'_{N-1}$  erzeugen in der Betriebsart ( $P$ ) am Ausgang der Synthesefilterbank ein Prädiktionsfehlersignal  $s'$ . Zu diesem decodierten Prädiktionsfehlersignal wird das Prädiktionssignals  $\hat{s}$  addiert, um das rekonstruierte HDTV-Signal  $s'_{HDTV}$  zu erhalten. Das rekonstruierte HDTV-Signal wird sowohl im Decoder als auch im Coder im Bildspeicher abgelegt.

## 2.1 Zweidimensionale Analyse- und Synthesefilterbank

Die in dieser Arbeit betrachtete Teilbandcodierung geht von einer zweidimensionalen örtlichen Analyse- und Synthesefilterbank aus. Alle dabei verwendeten Teilbandfilter sind separierbar, so daß sich die zweidimensionale Filterbank als eine horizontale Filterbank, gefolgt von einer vertikalen Filterbank, darstellen läßt.

Das Prinzip der hier verwendeten Filterbänke mit Aliasing-Kompensation und der Eigenschaft der exakten Rekonstruktion wird in diesem Abschnitt anhand einer eindimensionalen Zweibandaufteilung erläutert. Danach wird entsprechend die eindimensionale Mehrbandaufteilung beschrieben. Anschließend wird aufbauend auf die eindimensionale Mehrbandaufteilung die in dieser Arbeit untersuchte zweidimensionale Mehrbandaufteilung vorgestellt.

### 2.1.1 Eindimensionale Zweibandaufteilung

Die Analyse- und Synthesefilterbank einer eindimensionalen Zweibandaufteilung ist in Bild 2.5 gezeigt. Das Eingangssignal  $s(m)$  wird in der Analysefilterbank in zwei Teilbandsignale  $s_0(m_2)$  und  $s_1(m_2)$  gleicher Frequenzbandbreite aufgespalten. Die Analysefilterbank setzt sich aus einem Tiefpaßfilter mit der Impulsantwort  $h_0(m)$  und einem Hochpaßfilter mit der Impulsantwort  $h_1(m)$  mit jeweils anschließender Abtastratenerniedrigung zusammen. Bei der Abtastratenerniedrigung wird jeder zweite Abtastwert ausgelassen, so daß die Abtastfrequenz der Teilbandsignale  $s_0(m_2)$  und  $s_1(m_2)$  gegenüber der Abtastfrequenz des Eingangssignals halbiert ist. Es liegt also eine kritische Abtastratenerniedrigung vor. Der Index 2 der Abtastwerte  $s_n(m_2)$  zeigt an, daß gegenüber den Abtastwerten  $s(m)$  nur noch jeder zweite Abtastwert erhalten bleibt.

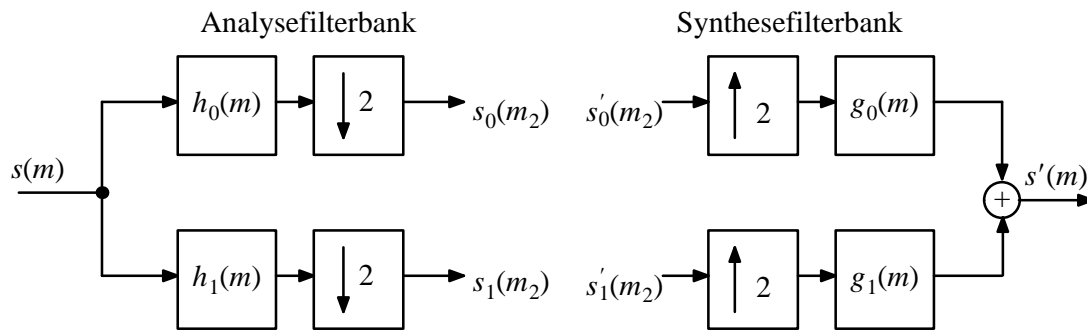


Bild 2.5 Analyse- und Synthesefilterbank einer eindimensionalen Zweibandaufteilung

Die quantisierten Teilbandsignale  $s'_0(m_2)$  und  $s'_1(m_2)$  werden der Synthesefilterbank, bestehend aus der Abtastratenerhöhung und den Teilbandfiltern  $g_0(m)$  und  $g_1(m)$ , zugeführt. Bei der Abtastratenerhöhung wird die Abtastfrequenz der Teilbandsignale verdoppelt, indem zwischen den vorliegenden Abtastwerten der Teilbandsignale jeweils ein Abtastwert der Größe Null eingefügt wird. Am Ausgang der Synthesefilterbank besitzt das rekonstruierte Signal  $s'(m)$  wieder die ursprüngliche Abtastfrequenz.

Im folgenden soll für die Zweibandaufteilung gezeigt werden, welche Beziehungen zwischen den Teilbandfiltern  $h_0(m)$ ,  $h_1(m)$ ,  $g_0(m)$  und  $g_1(m)$  eingehalten werden müssen, damit die geforderten Eigenschaften der exakten Rekonstruktion und der Aliasing-Kompensation erreicht werden können.

Exakte Rekonstruktion kann mit einem Zweibandsystem überhaupt nur erreicht werden, wenn die Ausgangssignale der Analysefilterbank  $s_0(m_2)$  und  $s_1(m_2)$  ohne Informationsverlust direkt in die Synthesefilterbank gespeist werden, d.h. wenn

$$s'_n(m_2) = s_n(m_2) \quad \text{mit } n = 0, 1. \quad (2.3)$$

Die weiteren Bedingungen zur Erzielung der exakten Rekonstruktion lassen sich einfach mit Hilfe der  $z$ -Transformierten angeben [11]. Abtastratenerniedrigung und Abtastratenerhöhung eines Teilbandsignals werden dabei zusammengefaßt und als eine Multiplikation einer Folge von Abtastwerten mit der Folge  $\{1, 0, 1, 0, \dots\}$  bzw.  $(1 + (-1)^m)/2$  interpretiert. Für eine gegebene Folge von Abtastwerten  $x(m)$  mit zugehöriger  $z$ -Transformierter  $X(z)$  gilt dann

$$\mathcal{Z} \left\{ \frac{[1 + (-1)^m]}{2} \cdot x(m) \right\} = \frac{1}{2} [X(z) + X(-z)] \quad \text{mit } m = 0, 1, \dots \quad (2.4)$$

Die  $z$ -Transformierten der Impulsantworten der Teilbandfilter  $h_n(m)$  und  $g_n(m)$  seien  $H_n(z)$  und  $G_n(z)$ , die  $z$ -Transformierte des Ausgangssignals  $s'(m)$  sei  $S'(z)$ . Hiermit sowie mit Hilfe von Gl. (2.4) läßt sich die Beziehung zwischen Eingangs- und Ausgangssignal der eindimensionalen Zweibandaufteilung formulieren als

$$\begin{aligned} S'(z) = & \frac{1}{2} \left[ G_0(z) (H_0(z) S(z) + H_0(-z) S(-z)) \right] \\ & + \frac{1}{2} \left[ G_1(z) (H_1(z) S(z) + H_1(-z) S(-z)) \right], \end{aligned} \quad (2.5)$$

woraus sich

$$\begin{aligned} S'(z) = & \frac{1}{2} (G_0(z) H_0(z) + G_1(z) H_1(z)) S(z) \\ & + \frac{1}{2} (G_0(z) H_0(-z) + G_1(z) H_1(-z)) S(-z) \end{aligned} \quad (2.6)$$

ergibt. Der erste Summand von Gl. (2.6) beschreibt den Signalanteil; der zweite Summand beinhaltet das durch die Abtastratenreduzierung verursachte Aliasing.

Mit einer Analyse- und Synthesefilterbank läßt sich also Aliasing-Kompensation erzielen, wenn der zweite Term von Gl. (2.6) verschwindet, d.h. wenn

$$G_0(z) H_0(-z) + G_1(z) H_1(-z) = 0. \quad (2.7)$$

Diese Bedingung läßt sich erfüllen wenn

$$G_0(z) = a H_1(-z) \quad (2.8)$$

und gleichzeitig

$$G_1(z) = -a H_0(-z) \quad (2.9)$$

gewählt wird. Gll. (2.8) und (2.9) zeigen, daß bei Aliasing-Kompensation die Synthesefilterbank durch die Analysefilterbank bestimmt wird.

Die Eigenschaft der exakten Rekonstruktion wird erreicht, wenn das Ausgangssignal  $s'(m)$  bis auf eine zeitliche Verzögerung mit dem Eingangssignal  $s(m)$  übereinstimmt. Die gemeinsame Übertragungsfunktion der Analyse- und Synthesefilterbank stellt in diesem Fall einen Allpaß dar. Ein Teilbandcodierungssystem, dessen Filterbänke jeweils aus Teilbandfiltern mit  $L$  Filterkoeffizienten aufgebaut sind, verursacht im Fall

der exakten Rekonstruktion eine zeitliche Verzögerung von  $L - 1$  Abtastwerten. Zwischen Ein- und Ausgangssignal gilt also

$$S'(z) = z^{-(L-1)} S(z). \quad (2.10)$$

Um die exakte Rekonstruktion zu ermöglichen, muß Gl. (2.6) neben der Aliasing-Kompensation die Bedingung

$$\frac{1}{2} [G_0(z) H_0(z) + G_1(z) H_1(z)] = z^{-(L-1)} \quad (2.11)$$

erfüllen. Mit Gll. (2.8) und (2.9) ergibt sich aus Gl. (2.11)

$$\frac{a}{2} [H_0(z) H_1(-z) - H_0(-z) H_1(z)] = z^{-(L-1)}. \quad (2.12)$$

Mit der Hilfsgröße  $F(z) = H_0(z) H_1(-z)$  bzw.  $F(-z) = H_0(-z) H_1(z)$  lautet die inverse  $z$ -Transformierte von Gl. (2.12)

$$\frac{a}{2} f(m) (1 - (-1)^m) = \delta(m - L + 1). \quad (2.13)$$

Diese Gleichung kann nur erfüllt werden, wenn die Anzahl  $L$  der Koeffizienten gerade ist, da für  $m = L - 1$  ansonsten keine Lösung existiert. Daher werden im weiteren nur Filter mit einer geraden Anzahl von Koeffizienten betrachtet.

Die in der Codierung von HDTV-Signalen angestrebte Datenreduktion läßt sich in der Regel nur bei Einsatz lokal adaptiver Quantisierer erreichen. Ein lokal adaptiver Quantisierer erlaubt die Ausnutzung lokaler Wahrnehmungseigenschaften des menschlichen Auges. Er wird daher vom Originalsignal gesteuert. Damit diese Steuerinformation für die Quantisierer der Teilbandsignale einfach umgesetzt werden kann, soll der Bildinhalt in allen Teilbandsignalen die gleiche Phasenverschiebung gegenüber dem Originalsignal besitzen. Dies kann nur mit linearphasigen Teilbandfiltern erreicht werden. Diese Arbeit beschränkt sich daher auf Filterbänke mit linearphasigen Filtern. Für die Impulsantworten linearphasiger Teilbandfilter mit  $L$  Koeffizienten gilt

$$h_n(m) = h_n(L - 1 - m), \quad m = 0 \dots L - 1 \quad (2.14)$$

bzw.

$$g_n(m) = g_n(L - 1 - m), \quad m = 0 \dots L - 1. \quad (2.15)$$

### Kreuzgliedfilterstruktur der Zweibandaufteilung

Für die Optimierung einer Analyse- und Synthesefilterbank mit der Eigenschaft der exakten Rekonstruktion ist es vorteilhaft, Filter zu verwenden, die bei Variation eines



Filterkoeffizienten die Eigenschaft der exakten Rekonstruktion bewahren. Dies kann durch Verwendung der sogenannten Kreuzgliedfilterstruktur [50] gewährleistet werden. Die Darstellung einer Filterbank mittels einer Kreuzgliedfilterstruktur wird im folgenden näher erläutert. Zu diesem Zweck wird die Analyse- und Synthesefilterbank nach Bild 2.5 zunächst in eine Polyphasendarstellung [50] umgeformt.

Die Übertragungsfunktion des  $n$ -ten Teilbandfilters  $H_n(z)$  wird dazu aufgespalten in einen Term  $H_{n,0}(z^2)$  mit Verzögerungsgliedern gerader Ordnung und einen verzögerten Term  $H_{n,1}(z^2)$ , der die Verzögerungsglieder ungerader Ordnung beinhaltet. Da jeder dieser Terme nur jeden zweiten Abtastwert verarbeitet, entstehen durch diese Aufspaltung zwei Funktionen von  $z^2$ . Es gilt also

$$H_n(z) = H_{n,0}(z^2) + z^{-1}H_{n,1}(z^2)$$

$$\text{mit } H_{n,k}(z^2) = \sum_{m=0}^{L/2-1} h_n(k+2m)z^{-2m} \quad k = 0, 1 \quad (2.16)$$

Diese Form der Filterrepräsentation wird als Polyphasendarstellung bezeichnet, weil die Impulsantworten der Polyphasenfilter  $h_{n,k}(m)$  den jeweils um  $k$  Abtastwerte verschobenen dezimierten Impulsantworten  $h_n(m)$  des  $n$ -ten Teilbandfilters entsprechen.

Ebenso gilt für die Synthesefilter  $G_n(z)$

$$G_n(z) = G_{n,0}(z^2) + z^{-1} G_{n,1}(z^2)$$

$$\text{mit } G_{n,k}(z^2) = \sum_{m=0}^{L/2-1} g_n(k+2m)z^{-2m} \quad k = 0, 1. \quad (2.17)$$

Bild 2.6 zeigt die Polyphasendarstellung der Analyse- und Synthesefilterbank einer eindimensionalen Zweibandaufteilung. Diese Darstellung ist zu Bild 2.5 äquivalent.

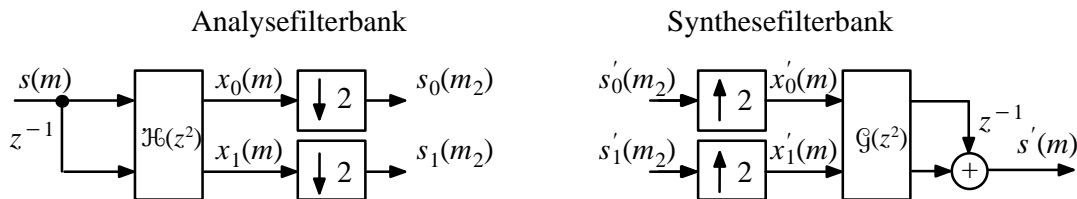


Bild 2.6 Analyse- und Synthesefilterbank einer eindimensionalen Zweibandaufteilung in Polyphasendarstellung

Die  $z$ -Transformierte des Ausgangssignals  $x_n(m)$  der Analysefilter läßt sich in Abhängigkeit von der  $z$ -Transformierten des Eingangssignals  $s(m)$  darstellen als

$$\begin{bmatrix} X_0(z) \\ X_1(z) \end{bmatrix} = \mathfrak{H}(z^2) \cdot \begin{bmatrix} 1 \\ z^{-1} \end{bmatrix} \cdot S(z), \quad (2.18)$$

wobei die Analyse-Polyphasenmatrix  $\mathfrak{H}(z^2)$  durch die Analysefilter aus Gl. (2.16) gemäß

$$\mathfrak{H}(z^2) = \begin{bmatrix} H_{0,0}(z^2) & H_{0,1}(z^2) \\ H_{1,0}(z^2) & H_{1,1}(z^2) \end{bmatrix} \quad (2.19)$$

beschrieben wird.

Die Synthese-Polyphasenmatrix  $\mathfrak{G}(z^2)$  überführt entsprechend die interpolierten Teilbandsignale  $x'_n(m)$  in das HDTV-Signal gemäß

$$S'(z) = \begin{bmatrix} z^{-1} \\ 1 \end{bmatrix}^T \cdot \mathfrak{G}(z^2) \cdot \begin{bmatrix} X'_0(z) \\ X'_1(z) \end{bmatrix} \quad (2.20)$$

mit

$$\mathfrak{G}(z^2) = \begin{bmatrix} G_{0,1}(z^2) & G_{1,1}(z^2) \\ G_{0,0}(z^2) & G_{1,0}(z^2) \end{bmatrix}. \quad (2.21)$$

Die Reihenfolge von Abtastraterniedrigung und Analyse-Polyphasenmatrix läßt sich auch vertauschen. Aufgrund des Verzögerungsgliedes  $z^{-1}$  am Eingang der Polyphasenstruktur verarbeitet bei vorgezogener Abtastraterniedrigung der eine Signalzweig in Bild 2.6 die geraden Abtastwerte und der andere Signalzweig die ungeraden Abtastwerte, so daß der Polyphasenmatrix weiterhin alle Abtastwerte des Eingangssignals zur Verfügung stehen. Entsprechend kann die Abtastratenerhöhung nach der Synthese-Polyphasenmatrix durchgeführt werden. Für eine exakte Rekonstruktion des Eingangssignals  $s(m)$  muß

$$\mathfrak{H}(z^2) \mathfrak{G}(z^2) = z^{-(L-2)} [I] \quad (2.22)$$

erfüllt sein, wobei  $[I]$  die Einheitsmatrix ist. Zur Erläuterung zeigt Bild 2.7 die Polyphasendarstellung bei exakter Rekonstruktion gemäß Gl. (2.22). Dem Bild ist zu entneh-

men, daß die Verzögerung  $z^{-(L-2)}$  zusammen mit den Verzögerungsgliedern  $z^{-1}$  der Polyphasenstruktur die Gesamtverzögerung  $z^{-(L-1)}$  gemäß Gl. (2.10) ergibt.

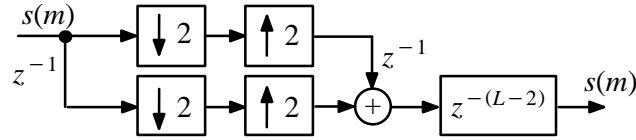


Bild 2.7 Polyphasendarstellung einer eindimensionalen Zweibandaufteilung bei exakter Rekonstruktion gemäß Gl. (2.22)

Bild 2.8 zeigt die Kreuzgliedfilterstruktur für linearphasige Teilbandfilter mit einer geraden Anzahl von  $L$  Filterkoeffizienten [11],[27]. Die gezeigte Struktur entspricht der Analysefilterbank in Bild 2.6. Da alle Kreuzgliedkoeffizienten  $k_l$  für gerade Werte von  $l$  gleich identisch null sind, müssen nur noch die  $k_1, k_3, \dots, k_{L-1}$  und  $d$  bestimmt werden.

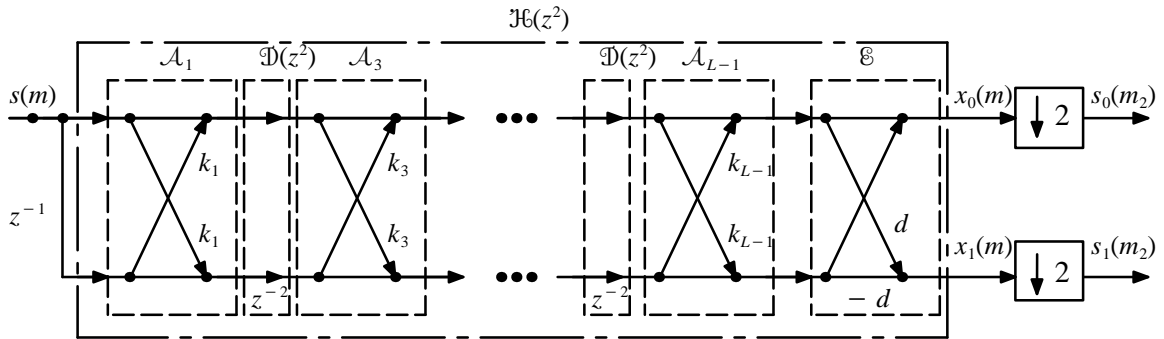


Bild 2.8 Kreuzgliedfilterstruktur der Analysefilterbank für eine Zweibandaufteilung mit linearphasigen Teilbandfiltern bei einer geraden Anzahl von  $L$  Filterkoeffizienten

Die Matrix  $\mathcal{H}(z^2)$  läßt sich gemäß Bild 2.8 in Submatrizen  $\mathcal{A}_l$ ,  $\mathcal{D}(z^2)$  und  $\mathcal{E}$  unterteilen. Für die Matrizen  $\mathcal{A}_l$  gilt

$$\mathcal{A}_l = \begin{bmatrix} 1 & k_l \\ k_l & 1 \end{bmatrix}. \quad (2.23)$$

Ein Verzögerungsglied  $z^{-2}$  läßt sich beschreiben durch

$$\mathfrak{D}(z^2) = \begin{bmatrix} 1 & 0 \\ 0 & z^{-2} \end{bmatrix}, \quad (2.24)$$

und die abschließende Matrix  $\mathfrak{E}$  ist

$$\mathfrak{E} = \begin{bmatrix} 1 & 1 \\ d & -d \end{bmatrix}. \quad (2.25)$$

Mit diesen Bezeichnungen läßt sich die Matrix  $\mathfrak{H}(z^2)$  darstellen als

$$\mathfrak{H}(z^2) = \mathfrak{E} \mathcal{A}_{L-1} \mathfrak{D}(z^2) \mathcal{A}_{L-2} \mathfrak{D}(z^2) \dots \mathcal{A}_3 \mathfrak{D}(z^2) \mathcal{A}_1. \quad (2.26)$$

Aus Gl. (2.26) und der Bedingung der exakten Rekonstruktion (2.22) ergibt sich unmittelbar die Matrix der Synthesefilterbank  $\mathfrak{G}(z^2)$

$$\begin{aligned} \mathfrak{G}(z^2) &= \mathfrak{H}^{-1}(z^2) z^{-(L-2)} \\ &= \left( \mathfrak{E} \mathcal{A}_{L-1} \mathfrak{D}(z^2) \mathcal{A}_{L-2} \mathfrak{D}(z^2) \dots \mathcal{A}_3 \mathfrak{D}(z^2) \mathcal{A}_1 \right)^{-1} z^{-(L-2)} \end{aligned} \quad (2.27)$$

Die Matrixinvertierung gemäß

$$(\mathcal{A}\mathfrak{B})^{-1} = \mathfrak{B}^{-1}\mathcal{A}^{-1} \quad (2.28)$$

und die Aufteilung der  $z^{-(L-2)}$  Verzögerungsglieder auf die  $\frac{L}{2} - 1$  Matrizen  $\mathfrak{D}^{-1}(z^2)$  führt zu

$$\mathfrak{G}(z^2) = \mathcal{A}_1^{-1} z^{-2} \mathfrak{D}^{-1}(z^2) \mathcal{A}_3^{-1} \dots z^{-2} \mathfrak{D}^{-1}(z^2) \mathcal{A}_{L-1}^{-1} \mathfrak{E}^{-1}. \quad (2.29)$$

Hierbei ist

$$\mathcal{A}_l^{-1} = \frac{1}{1 - k_l^2} \begin{bmatrix} 1 & -k_l \\ -k_l & 1 \end{bmatrix}, \quad (2.30)$$

$$z^{-2} \mathfrak{D}^{-1}(z^2) = \begin{bmatrix} z^{-2} & 0 \\ 0 & 1 \end{bmatrix} \quad (2.31)$$

und

$$\mathfrak{E}^{-1} = \frac{1}{2d} \begin{bmatrix} d & 1 \\ d & -1 \end{bmatrix}. \quad (2.32)$$

Die freien Parameter der Kreuzgliedfilterstruktur sind die ungeraden Kreuzgliedkoeffizienten  $k_l$  und der Verstärkungsfaktor  $d$ . Obige Darstellung verdeutlicht, daß die Kreuzgliedfilterstruktur bei Variation eines Parameters  $k_l$  die Eigenschaft der exakten Rekonstruktion beibehält. Aus diesem Grund eignet sich diese Struktur besonders für die Optimierung der Filterkoeffizienten und wird dafür in dieser Arbeit eingesetzt.

### 2.1.2 Eindimensionale Mehrbandaufteilung

Bild 2.9 zeigt eine eindimensionale Mehrbandaufteilung bestehend aus Analyse- und Synthesefilterbank mit  $N$  Teilbandsignalen.

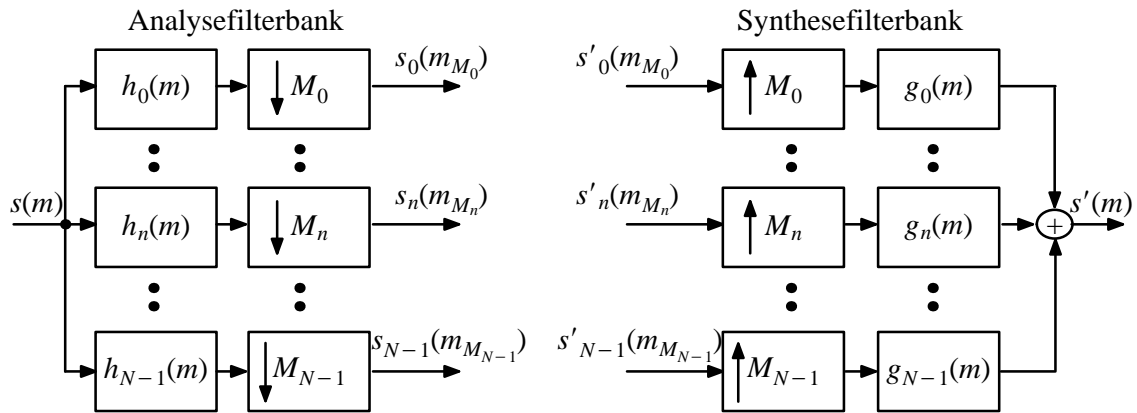


Bild 2.9 Analyse- und Synthesefilterbank einer eindimensionalen Mehrbandaufteilung

Die Analysefilterbank setzt sich aus den  $N$  Teilbandfiltern  $h_n(m)$  mit jeweils anschließender Abtastraterniedrigung um  $M_n$  zusammen. Aufgrund der Abtastraterniedrigung verbleibt nur jeder  $M_n$ -te Abtastwert im  $n$ -ten Teilbandsignal, was durch die Indizierung  $s_n(m_{M_n})$  ausgedrückt wird. Wie bei der Zweibandaufteilung werde hier eine kritische Abtastraterniedrigung durchgeführt, wozu das System die Bedingung

$$\sum_{n=0}^{N-1} \frac{1}{M_n} = 1 \quad (2.33)$$

einhalten muß.

Die quantisierten Teilbandsignale  $s'_n(m_{M_n})$  werden der Synthesefilterbank, bestehend aus der Abtastraterhöhung und den Teilbandfiltern  $g_n(m)$ , zugeführt. Bei der Abtastraterhöhung wird die Abtastfrequenz der Teilbandsignale wieder auf die Ab-

tastfrequenz des HDTV-Signals erhöht, indem zwischen den Abtastwerten der Teilbandsignale  $s'_n$  jeweils  $(M_n - 1)$  Abtastwerte der Größe Null eingefügt werden. Am Ausgang der Synthesefilterbank liegt das rekonstruierte Signal  $s'(m)$  vor.

Exakte Rekonstruktion kann nur erreicht werden, wenn die Ausgangssignale der Analysefilterbank ohne Informationsverlust direkt in die Synthesefilterbank gespeist werden, d.h. wenn

$$s'_n(m_{M_n}) = s_n(m_{M_n}) \quad \text{für } n = 0, \dots, N - 1. \quad (2.34)$$

Die Abtastratenerniedrigung und Abtastratenerhöhung eines Signals  $x(m)$  um  $M_n$  kann in Verallgemeinerung von Gl. (2.4) in der Form [1]

$$\mathcal{Z} \left\{ \frac{\sum_{k=0}^{M_n-1} e^{-j\frac{2\pi km}{M_n}}}{M_n} x(m) \right\} = \frac{1}{M_n} \sum_{k=0}^{M_n-1} X(z \cdot e^{-j\frac{2\pi k}{M_n}}) \quad (2.35)$$

dargestellt werden.

Indem Gl. (2.35) mit den Teilbandfiltern verknüpft und anschließend aufgespalten wird in einen Term für  $k = 0$  und einen Term mit den übrigen Werten für  $k$ , ergibt sich bei Summation über alle Teilbandsignale für die  $z$ -Transformierte des Ausgangssignals  $s'(m)$

$$\begin{aligned} S'(z) = & \sum_{n=0}^{N-1} \frac{1}{M_n} H_n(z) G_n(z) S(z) \\ & + \sum_{n=0}^{N-1} \frac{1}{M_n} \sum_{k=1}^{M_n-1} H_n(z \cdot e^{-j\frac{2\pi k}{M_n}}) G_n(z) S(z \cdot e^{-j\frac{2\pi k}{M_n}}). \end{aligned} \quad (2.36)$$

Analog zu Gl. (2.6) stellt der erste Term der Gleichung (2.36) den Signalanteil dar, während der zweite das durch die Abtastratenerniedrigung verursachte Aliasing bein-

haltet. Zur Erzielung von Aliasing-Kompensation muß der zweite Term von Gl. (2.36) verschwinden, wozu

$$\sum_{n=0}^{N-1} \frac{1}{M_n} \sum_{k=1}^{M_n-1} H_n(z \cdot e^{-j\frac{2\pi k}{M_n}}) G_n(z) = 0 \quad (2.37)$$

gelten muß. Um die exakte Rekonstruktion zu ermöglichen, muß Gl. (2.36) darüberhinaus die Bedingung

$$\sum_{n=0}^{N-1} \frac{1}{M_n} H_n(z) G_n(z) = z^{-(L-1)} \quad (2.38)$$

erfüllen, wobei L die Anzahl der Filterkoeffizienten beschreibt.

Aufbauend auf diesen Gleichungen wird in dieser Arbeit die Filterbank optimiert. Dabei wird für die Optimierung der Teilbandfilter eine Kreuzgliedfilterstruktur für N Teilbandsignale eingesetzt, die sich aus der in Abschnitt 2.1.1 vorgestellten Struktur ableiten läßt [1],[11],[52].

### 2.1.3 Zweidimensionale Mehrbandaufteilung

Die in dieser Arbeit betrachteten separierbaren zweidimensionalen Filterbänke setzen sich stets aus zwei eindimensionalen Filterbänken zusammen, wobei die eine Filterung in horizontaler und die andere in vertikaler Richtung erfolgt. Bild 2.10 zeigt das Blockschaltbild der zweidimensionalen Analyse- und Synthesefilterbank.

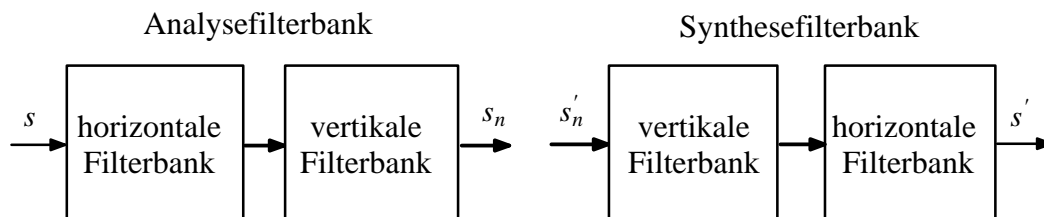


Bild 2.10 Blockschaltbild der zweidimensionalen Analyse- und Synthesefilterbank

Alle Signale werden durch ortsdiskrete Abtastwerte in der zweidimensionalen (x,y)-Ebene dargestellt. In der Analysefilterbank wird das Eingangssignal zuerst einer horizontalen Filterung in x-Richtung (zeilenweise im Bild) unterzogen, der sich eine Abtastraterniedrigung in horizontaler Richtung um  $M_{nx}$  anschließt. Es folgen die

vertikale Filterung und Abtastratenerniedrigung um  $M_{ny}$  in  $y$ -Richtung, d.h. spaltenweise im Bild. Die resultierenden  $N$  Teilbandsignale werden in der Synthesefilterbank zuerst der vertikalen Abtastratenerhöhung und Filterung zugeführt, bevor die horizontale Abtastratenerhöhung und Filterung stattfindet. Aufgrund der Separierbarkeit der zweidimensionalen Filterung ist die Reihenfolge von horizontaler und vertikaler Verarbeitung in der Analyse- bzw. Synthesefilterbank prinzipiell vertauschbar.

Die Übertragungsfunktionen der Teilbandfilter werden im folgenden durch ihre Fouriertransformierten

$$H_n(e^{j2\pi f_x}, e^{j2\pi f_y}) = H_n(z_x, z_y) \Big|_{z_x = e^{j2\pi f_x}, z_y = e^{j2\pi f_y}} \quad (2.39)$$

dargestellt. Die Frequenzen  $f_x$  und  $f_y$  sind dabei die auf die jeweiligen Abtastfrequenzen  $\omega_{s,x}$  bzw.  $\omega_{s,y}$  normierten Ortsfrequenzen  $\omega_x$  bzw.  $\omega_y$  gemäß

$$f_x = \frac{\omega_x}{\omega_{s,x}} \quad (2.40)$$

bzw.

$$f_y = \frac{\omega_y}{\omega_{s,y}}. \quad (2.41)$$

Die Teilbandsignale am Ausgang der Analysefilterbank können durch einen zweidimensionalen separierbaren Teilbandindex  $(n_x, n_y)$  unterschieden werden. Da jedoch bei den meisten Betrachtungen dieser Arbeit die explizite Angabe und Unterscheidung der  $x$ - und  $y$ -Richtung nicht erforderlich ist, wird aus Gründen der besseren Lesbarkeit dort eine eindimensionale Indizierung verwendet. Die  $N$  Teilbandsignale werden dabei mit einem eindimensionalen Index  $n$  gekennzeichnet. Aus Gründen der besseren Lesbarkeit wird im weiteren für das Argument  $(e^{j2\pi f_x}, e^{j2\pi f_y})$  von Funktionen die Schreibweise  $(f_x, f_y)$  verwendet. Mit dieser Vereinfachung wird im  $n$ -ten Teilbandsignal die Übertragungsfunktion des Analysefilters mit  $H_n(f_x, f_y)$ , die Unterabtastung mit

$$M_n = M_{nx} \cdot M_{ny} \quad (2.42)$$

und die Übertragungsfunktion des Synthesefilters mit  $G_n(f_x, f_y)$  bezeichnet, wobei wegen der Separierbarkeit

$$H_n(f_x, f_y) = H_{nx}(f_x) H_{ny}(f_y) \quad (2.43)$$

und

$$G_n(f_x, f_y) = G_{nx}(f_x) G_{ny}(f_y) \quad (2.44)$$

gilt.



Die Bandbreite  $B_{n,x}$  bzw.  $B_{n,y}$  eines Teilbandes in x- bzw. y-Richtung stimmt mit dem Anteil des jeweiligen Teilbandes  $n$  am Frequenzbereich überein und wird in dieser Arbeit definiert über

$$B_{n,x} = \frac{0.5}{M_{nx}} \quad (2.45)$$

bzw.

$$B_{n,y} = \frac{0.5}{M_{ny}}. \quad (2.46)$$

Die Mittenfrequenzen  $f_{x,n,m}$  bzw.  $f_{y,n,m}$  des  $n$ -ten Teilbandes in x- bzw. y-Richtung legen die absolute Lage dieses Teilbandes im Frequenzbereich fest.

Der Frequenzbereich  $\Delta f_{x,n}$  bzw.  $\Delta f_{y,n}$  des  $n$ -ten Teilbandes umfaßt alle Frequenzen im Intervall

$$f_{x,n,m} - \frac{B_{n,x}}{2} \leq \Delta f_{x,n} < f_{x,n,m} + \frac{B_{n,x}}{2} \quad (2.47)$$

bzw.

$$f_{y,n,m} - \frac{B_{n,y}}{2} \leq \Delta f_{y,n} < f_{y,n,m} + \frac{B_{n,y}}{2}. \quad (2.48)$$

Die Bandaufteilung der Filterbank ist durch die Frequenzbereiche der  $N$  Teilbänder festgelegt.

Bandaufteilungen können verschieden realisiert werden. Bei zweidimensionalen Filterbänken sind zwei spezielle Realisierungen von besonderem Interesse, nämlich zum einen die einstufige Realisierung und zum anderen die kaskadierte Realisierung.

Die einstufige Realisierung spaltet mit nur *einer* zweidimensionalen Filterbankstufe das Eingangssignal  $s$  in  $N$  Teilbandsignale auf. Decken die Teilbandsignale jeweils gleich große Frequenzbereiche ab, so liegt eine gleichförmige Bandaufteilung vor. Bild 2.11a) zeigt eine gleichförmige Bandaufteilung in  $N = 16$  Teilbandsignale.

Bei der kaskadierten Realisierung werden zweidimensionale Filterbänke hintereinander geschaltet. In dieser Arbeit besteht dabei jede dieser Teilfilterbänke aus einer zweidimensionalen gleichförmigen Zweibandaufteilung gemäß Abschnitt 2.1.1. Das zweidimensionale Eingangssignal wird durch eine derartige gleichförmige zweidimensionale Vierbandaufteilung in vier Teilbandsignale aufgespalten, die jeweils einen gleich großen Frequenzbereich abdecken. Bei der anschließenden Vierbandaufteilung

wird eins dieser vier Teilbandsignale weiter aufgespalten. Auf diese Weise läßt sich mit der kaskadierten Bandaufteilung sehr einfach eine ungleichförmige Aufteilung der Frequenzebene erzielen. Eine besondere Bedeutung besitzt die Wavelet-Struktur [23], bei der stets das tieffrequente Teilbandsignal weiter aufgespalten wird. Am Beispiel der Wavelet-Struktur zeigt Bild 2.11b) eine ungleichförmige Bandaufteilung in 10 Teilbandsignale.

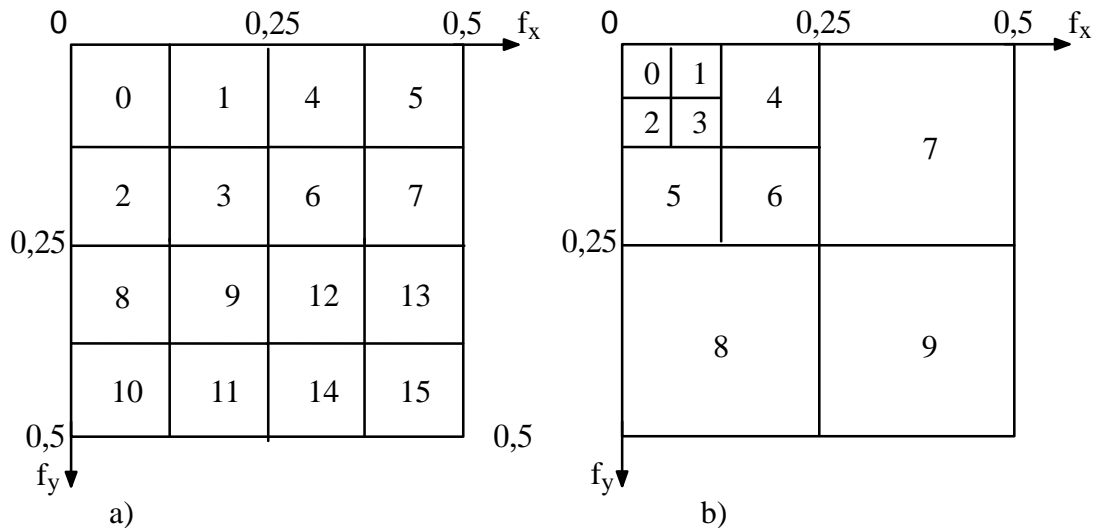


Bild 2.11 a) Gleichförmige Bandaufteilung

b) Ungleichförmige Bandaufteilung am Beispiel einer Wavelet-Struktur

## 2.2 Ersatzsystem für die Optimierung der Filterbank

Ziel dieser Arbeit ist es, die Filterbank für das in Bild 2.1 und Bild 2.3 gezeigte Codierungssystem so zu optimieren, daß die Datenrate der Teilbandsignale bei Codierung an der Sichtbarkeitsschwelle minimal wird. Die für die Optimierung relevanten Komponenten des Systems sind damit die Filterbank sowie die Quantisierer und die Entropiecoder der Teilbandsignale. Zur Vereinfachung des Gesamtsystems wird daher im folgenden ein Ersatzsystem aufgestellt, das nur die drei zu optimierenden Komponenten enthält. Bild 2.12 zeigt das Ersatzsystem des Coders.

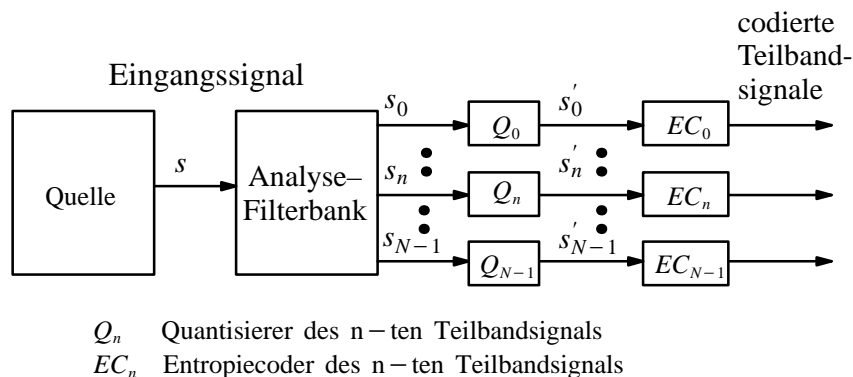


Bild 2.12 Ersatzsystem des Coders

Das von der Quelle erzeugte Signal  $s$  liegt als Eingangssignal der Analysefilterbank vor. Dabei handelt es sich entweder um ein Originalsignal oder um ein bewegungskompensiertes Prädiktionsfehlersignal. Ein Wechsel zwischen diesen beiden Signalarten sei nur halb bildweise erlaubt. Jedem Teilbandsignal  $s_n$  ist ein teilbandindividueller, gleichförmiger Quantisierer  $Q_n$  und ein teilbandindividueller Entropiecoder  $EC_n$  zugeordnet.

Bild 2.13 zeigt das Ersatzsystem des Decoders. Nach der Decodierung werden die Teilbandsignale  $s'_n$  der Synthesefilterbank zugeführt. Am Ausgang der Synthesefilterbank liegt das rekonstruierte Signal  $s'$  vor, das dem Empfänger zugeführt wird.

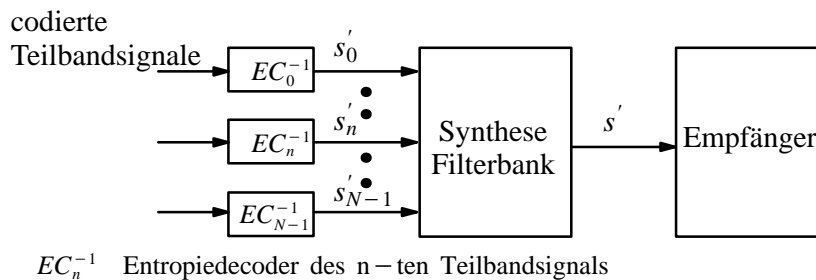


Bild 2.13 Ersatzsystem des Decoders